

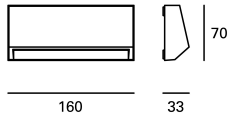


Grove Opaque Rectangular Middle

PX-0130-NEG

Aplique IP65 Grove Opaque Rectangular Middle LED 2.5W 4000K Preto 95lm

CARACTERÍSTICAS TÉCNICAS



IP65 IK10



Potência (W) : 2.5W

Consumo total da luminária (W) : 2.9W

Lúmenes reais : 95

Lm/W reais : 33

Temperatura da cor : Branco neutro - 4000K

Ângulo Óticas / Refletor : FLOOD 94°

Material da estrutura : Policarbonato + ABS

Acabamento estrutura : Preto

Material do difusor : Policarbonato

Acabamento difusor : Transparente

Vida útil : 36.000h L70B30

Equipamento incluído : Sim, eletrônico

Tensão / Frequência : 100-240V/50-60Hz

Garantia : 5 Anos

Temperatura máx. : 25°C

Eficiência energética : LED A++

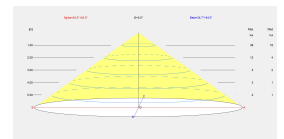
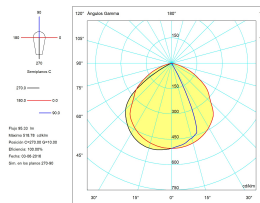
CARACTERÍSTICAS LUMINOTÉCNICAS

Fonte de luz: LED

CRI: 80

MacAdam steps: 3

Risco fotobiológico: RG0



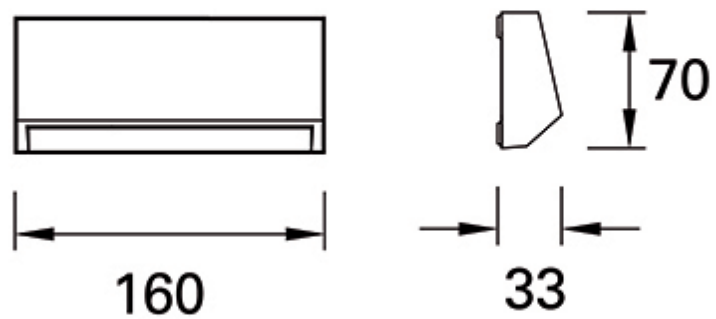
LOGÍSTICA

Peso líquido (kg): 0.17

Peso embalado (kg): 0.25

Embalagem: 170mm x 80mm x 100mm

 20 Un



Luminaria

Código PX-0130-NEGV1

Nombre GROVE

Ensayo

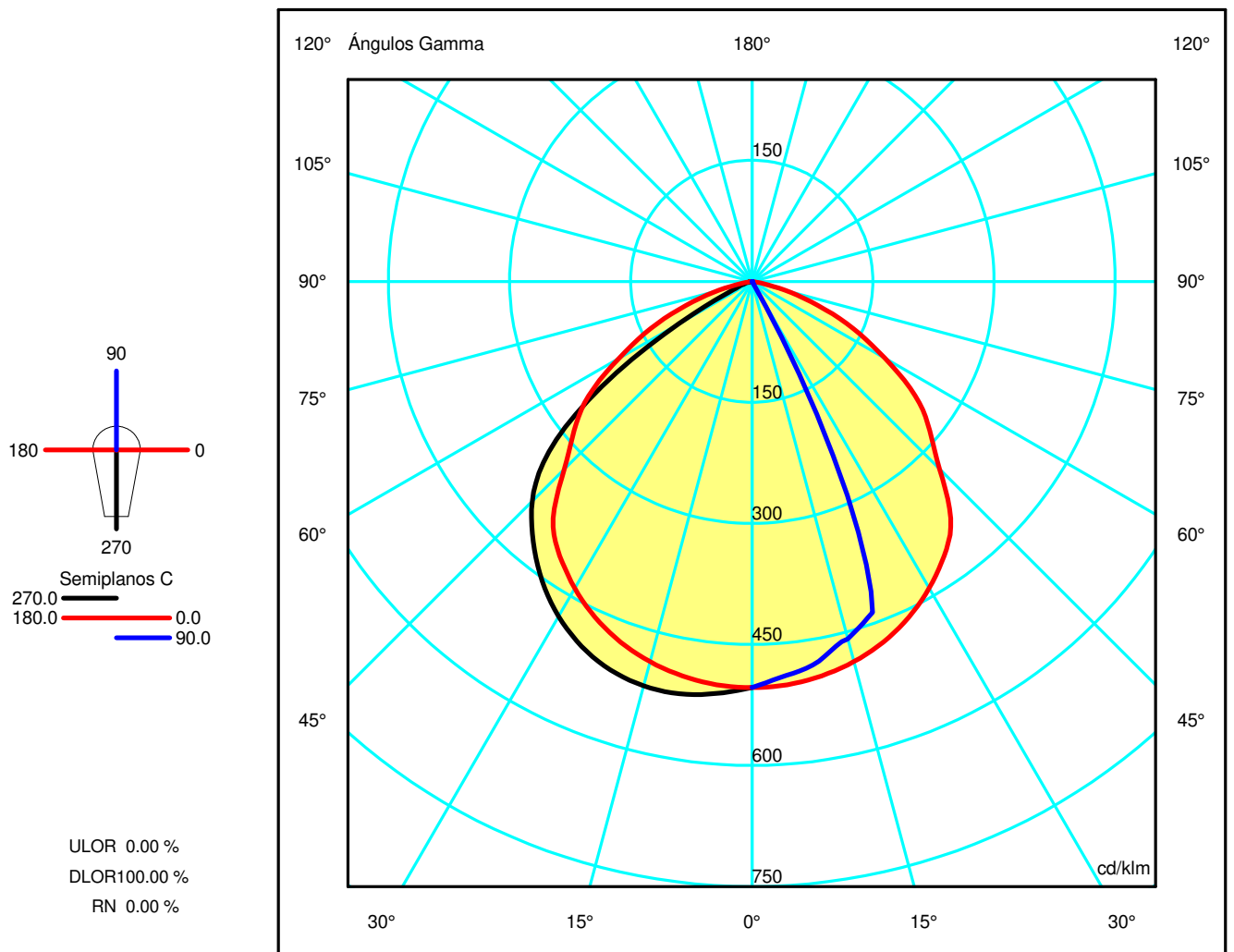
Código PX-0126-NEGV1

Nombre GROVE

Flujo Luminaria	95.33 lm	Potencia luminaria	2.90 W	Eficacia	32.87 lm/W	Eficiencia	100.00%
Flujo de Lámpara	95.33 lm	Valor Máximo	518.78 cd/klm	Posición	C=270.00 G=10.00	CG	Sim. en los planos 270-90
Luminaria Rectangular		Longit.	33 mm	Anchura	160 mm	Altura	70 mm
Área Luminosa Rectangular		Longit.	12 mm	Anchura	88 mm	Altura	0 mm
Área Luminosa Horizontal	0.001056 m2			Área Emisión sobre Pl. 180°			0.000000 m2
Área Emisión sobre Pl. 0°	0.000000 m2			Área Emisión sobre Pl. 270°			0.000000 m2
Área Emisión sobre Pl. 90°	0.000000 m2			Área de deslumbramiento a 76°			0.000255 m2
Sist. de Coorden.		CG viales		Tipo de Simetría		Sim. en los planos 270-90	
Fecha		03-06-2016		Máximo Ángulo Gamma		90	
Distancia de Ensayo		0.00		Flujo de Ensayo		95.33 lm	
Operador		Asselum T3		Tensión de alimentación [V]			
Temperatura		25.00 °C		Corriente de alimentación [A]			
Humedad		60.00 %		Fotocélula			
Notas							

Lámparas de la Luminaria

Familia	Código	Nombre	Flujo [lm]	Pot. [W]	Cant.
	PX-0130-NEGV1	PX-0130-NEG	95.33	2.90	1
C.I.E.	61 91 99 100 100	D DIN 5040	A50		



Luminaria

Código PX-0130-NEGV1

Nombre GROVE

Ensayo

Código PX-0126-NEGV1

Nombre GROVE

Flujo Luminaria	95.33 lm	Potencia luminaria	2.90 W	Eficacia	32.87 lm/W	Eficiencia	100.00%
Flujo de Lámpara	95.33 lm	Valor Máximo	518.78 cd/klm	Posición	C=270.00 G=10.00	CG	Sim. en los planos 270-90

Tabla de Intensidad Luminosa cd/klm Tabla 1/1

	C 270.00	C 285.00	C 300.00	C 315.00	C 330.00	C 345.00	C 0.00	C 15.00	C 30.00	C 45.00	C 60.00	C 75.00	C 90.00
G 0.0	503.33	503.33	503.33	503.33	503.33	503.33	503.33	503.33	503.33	503.33	503.33	503.33	503.33
G 5.0	512.63	512.20	511.05	509.74	507.28	504.76	501.75	498.71	495.96	493.75	491.97	490.67	490.14
G 10.0	518.78	518.23	516.13	512.58	507.50	502.34	496.38	490.44	485.19	481.91	479.03	478.17	477.76
G 15.0	518.67	518.15	515.63	511.34	504.72	496.73	487.75	478.98	472.71	467.70	463.37	460.08	458.70
G 20.0	512.33	512.62	509.71	505.52	497.73	487.71	475.68	463.83	456.14	448.61	441.08	437.45	436.40
G 25.0	498.97	498.86	497.47	495.30	487.44	475.05	459.37	445.50	436.03	425.26	416.64	329.77	238.35
G 30.0	478.94	479.85	478.73	478.65	471.25	458.11	438.96	422.91	410.30	398.45	105.52	6.80	5.35
G 35.0	453.12	453.77	453.62	454.93	449.95	437.21	414.94	394.78	370.28	122.15	4.69	2.68	2.28
G 40.0	421.45	422.76	422.45	425.84	422.64	412.14	382.90	339.38	313.73	5.02	2.59	1.76	1.40
G 45.0	384.60	384.96	386.44	389.30	389.66	379.37	328.63	300.45	94.45	2.55	1.46	0.41	0.36
G 50.0	327.97	335.80	344.48	348.42	350.02	334.47	287.34	250.55	4.30	1.68	0.49	0.26	0.23
G 55.0	227.40	242.55	275.35	298.41	302.70	279.27	246.79	197.66	2.26	0.67	0.33	0.26	0.23
G 60.0	104.22	118.07	168.89	230.82	249.80	228.39	189.68	122.22	1.23	0.48	0.31	0.27	0.26
G 65.0	31.35	38.47	63.53	127.80	181.84	177.03	138.67	12.55	0.54	0.41	0.33	0.30	0.30
G 70.0	14.95	17.96	19.15	39.51	100.99	120.60	87.12	1.90	0.50	0.40	0.38	0.37	0.37
G 75.0	4.98	7.09	10.20	13.19	29.40	63.88	42.26	0.54	0.51	0.46	0.47	0.47	0.48
G 80.0	3.29	3.30	5.72	5.76	6.34	20.40	11.51	0.56	0.56	0.56	0.57	0.59	0.61
G 85.0	2.71	2.62	3.04	2.84	2.70	2.91	1.44	0.65	0.66	0.67	0.68	0.72	0.74
G 90.0	2.26	2.17	2.03	1.78	1.42	1.07	0.74	0.74	0.75	0.77	0.79	0.83	0.85

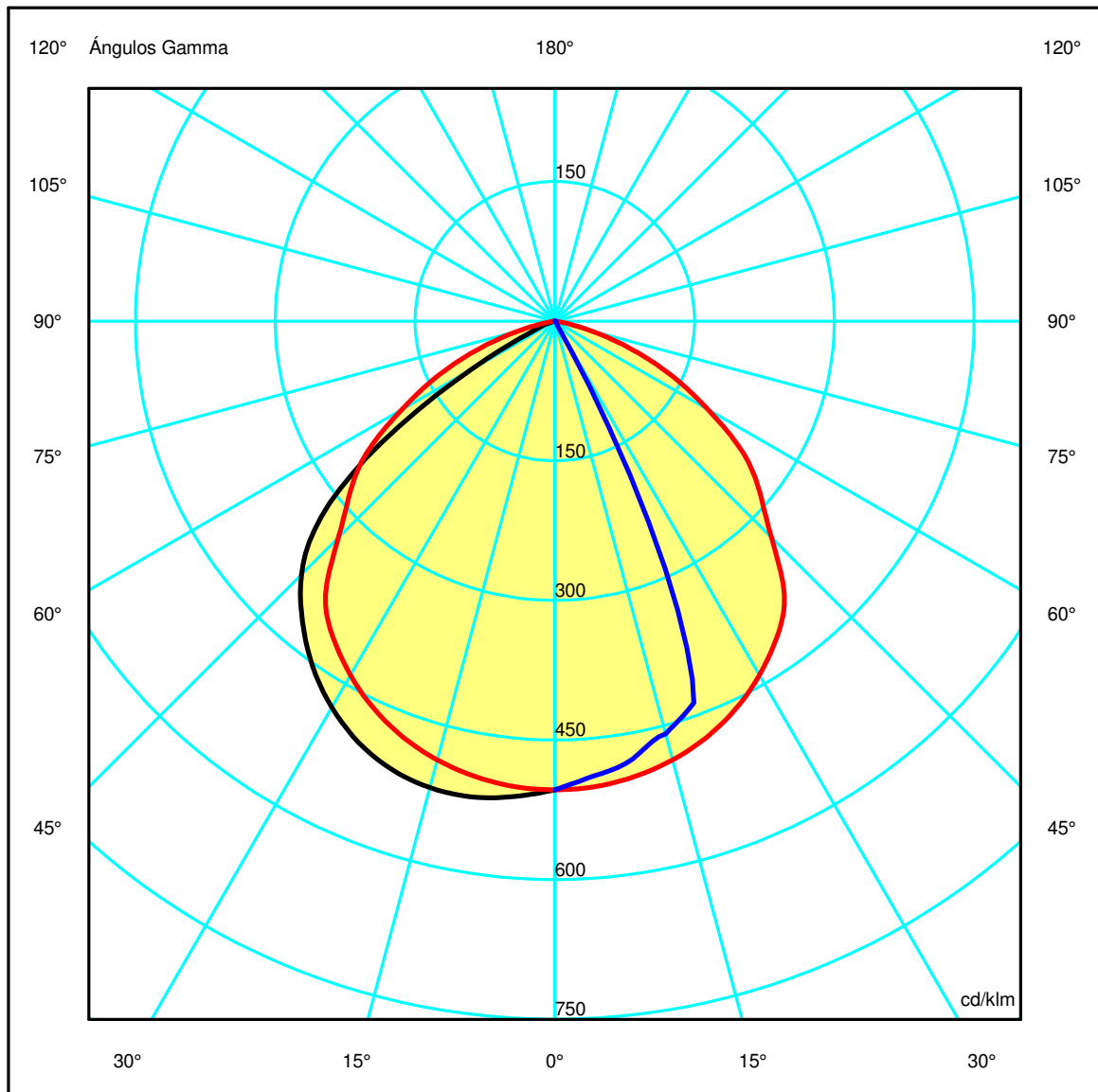
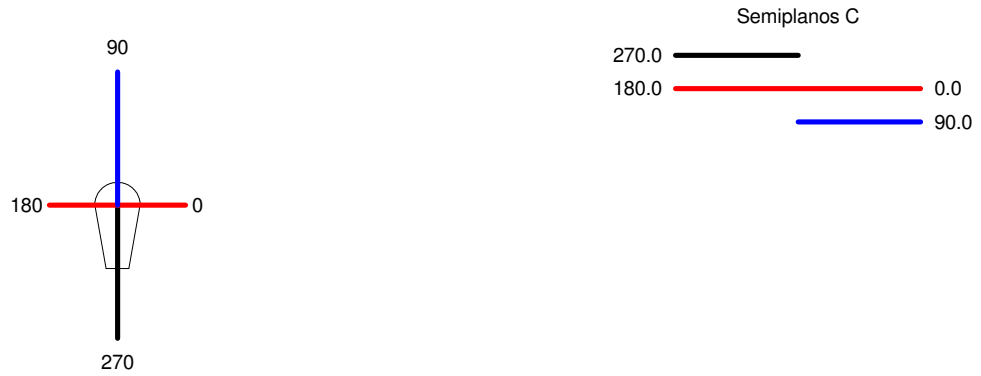
Luminaria

Código PX-0130-NEGV1
Nombre GROVE

Ensayo

Código PX-0126-NEGV1
Nombre GROVE

Flujo Luminaria	95.33 lm	Potencia luminaria	2.90 W	Eficacia	32.87 lm/W	Eficiencia	100.00%
Flujo de Lámpara	95.33 lm	Valor Máximo	518.78 cd/klm	Posición	C=270.00 G=10.00	CG	Sim. en los planos 270-90



LEDS C4[®]

Luminaria

Código PX-0130-NEGV1

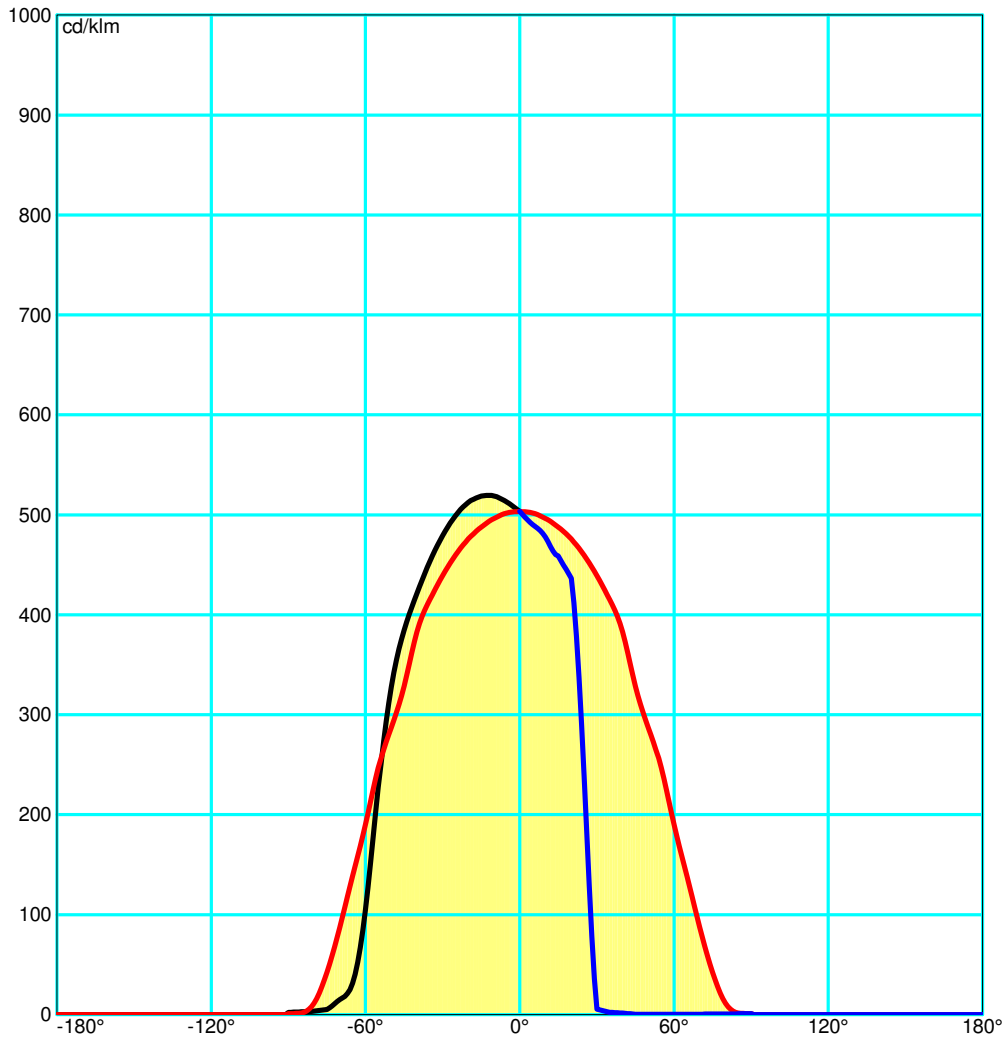
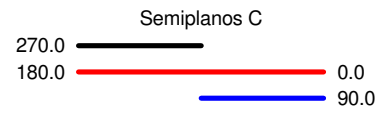
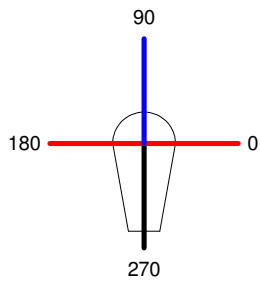
Nombre GROVE

Ensayo

Código PX-0126-NEGV1

Nombre GROVE

Flujo Luminaria	95.33 lm	Potencia luminaria	2.90 W	Eficacia	32.87 lm/W	Eficiencia	100.00%
Flujo de Lámpara	95.33 lm	Valor Máximo	518.78 cd/klm	Posición	C=270.00 G=10.00	CG	Sim. en los planos 270-90



Luminaria

Código PX-0130-NEGV1

Nombre GROVE

Ensayo

Código PX-0126-NEGV1

Nombre GROVE

Flujo Luminaria	95.33 lm	Potencia luminaria	2.90 W	Eficacia	32.87 lm/W	Eficiencia	100.00%
Flujo de Lámpara	95.33 lm	Valor Máximo	518.78 cd/klm	Posición	C=270.00 G=10.00	CG Sim. en los planos	270-90

UGR
S = 0.250

Reflectancias										
Ceiling/Cavity	0.7	0.7	0.5	0.5	0.3	0.7	0.7	0.5	0.5	0.3
Walls	0.5	0.3	0.5	0.3	0.3	0.5	0.3	0.5	0.3	0.3
WorkingPlane	0.2	0.2	0.2	0.2	0.2	0.2	0.2	0.2	0.2	0.2
RoomDimensions	Viewed Crosswise					Viewed Endwise				
x=2H y=2H	25.7	26.8	26.0	27.0	27.3	25.7	26.8	26.0	27.0	27.3
x=2H y=3H	26.7	27.7	27.0	28.0	28.2	25.6	26.6	25.9	26.9	27.1
x=2H y=4H	26.9	27.9	27.3	28.2	28.4	25.5	26.5	25.9	26.7	27.0
x=2H y=6H	27.0	27.9	27.3	28.1	28.4	25.5	26.3	25.8	26.6	26.9
x=2H y=8H	26.9	27.8	27.3	28.1	28.4	25.4	26.3	25.8	26.6	26.9
x=2H y=12H	26.9	27.7	27.3	28.0	28.3	25.4	26.2	25.8	26.5	26.8
x=4H y=2H	26.0	26.9	26.3	27.2	27.5	26.4	27.3	26.7	27.6	27.8
x=4H y=3H	27.1	27.9	27.5	28.2	28.5	26.3	27.1	26.7	27.4	27.7
x=4H y=4H	27.4	28.1	27.8	28.4	28.8	26.3	26.9	26.6	27.3	27.6
x=4H y=6H	27.5	28.1	27.9	28.4	28.8	26.2	26.8	26.6	27.2	27.5
x=4H y=8H	27.4	28.0	27.9	28.4	28.8	26.2	26.7	26.6	27.1	27.5
x=4H y=12H	27.4	27.9	27.9	28.3	28.7	26.1	26.6	26.6	27.0	27.4
x=8H y=4H	27.3	27.8	27.7	28.2	28.6	26.3	26.8	26.7	27.2	27.6
x=8H y=6H	27.4	27.8	27.8	28.2	28.7	26.2	26.7	26.7	27.1	27.5
x=8H y=8H	27.4	27.7	27.8	28.2	28.7	26.2	26.6	26.7	27.0	27.5
x=8H y=12H	27.3	27.7	27.8	28.1	28.6	26.2	26.5	26.7	27.0	27.5
x=12H y=4H	27.3	27.7	27.7	28.2	28.6	26.3	26.7	26.7	27.1	27.6
x=12H y=6H	27.3	27.7	27.8	28.2	28.6	26.2	26.6	26.7	27.0	27.5
x=12H y=8H	27.3	27.7	27.8	28.1	28.6	26.2	26.5	26.7	27.0	27.5

Luminaria

Código PX-0130-NEGV1

Nombre GROVE

Ensayo

Código PX-0126-NEGV1

Nombre GROVE

Flujo Luminaria	95.33 lm	Potencia luminaria	2.90 W	Eficacia	32.87 lm/W	Eficiencia	100.00%
Flujo de Lámpara	95.33 lm	Valor Máximo	518.78 cd/klm	Posición	C=270.00 G=10.00	CG	Sim. en los planos 270-90

Flujo Total= 95.33 Flujo Luminaria= 95.33

RI	0.60	0.80	1.00	1.25	1.50	2.00	2.50	3.00	4.00	5.00	10.00	20.00
DRR	0.40	0.50	0.57	0.64	0.69	0.77	0.82	0.85	0.89	0.91	0.95	0.97
RC	3	3	3	3	3	2	2	2	2	2	2	2

Flujo Zonal por 1000 Lúmenes

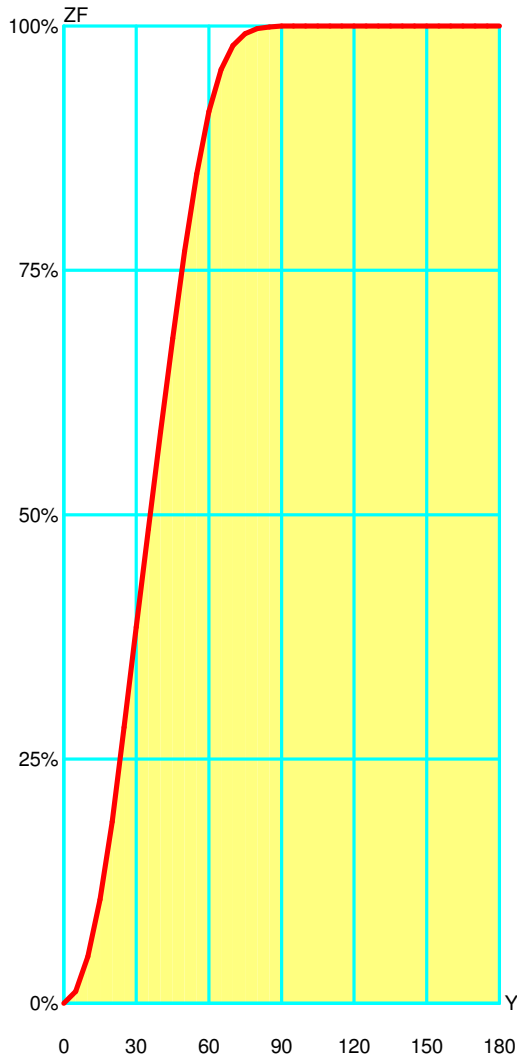
Y°	10	20	30	40	50	60	70	80	90	100	110	120	130	140	150	160	170	180
ZF(Y)	48	186	385	585	769	913	980	997	1000	1000	1000	1000	1000	1000	1000	1000	1000	1000

Códigos de Flujo C.I.E.

61 91 99 100 100

C.I.E.	3/3/3/3/2/2/2/2/2
D DIN 5040	A50
F UTE	1.00 C
B NBN	BZ 3
RN	0.00000 %
BLF	1.0

LOR	100.00000 %
ULOR	0.00000 %
DLOR	100.00000 %
UFF	0.00000 %
DFF	100.00000 %
FFR	0.00000 %



Gamma °	Flujo Zonal			
	Flujo	Suma lm	Flujo [%]	Suma [%]
0°	0.00	0.00	0.00%	0.00 %
5°	12.01	12.01	1.20 %	1.20 %
10°	35.73	47.74	3.57 %	4.77 %
15°	58.49	106.23	5.85 %	10.62 %
20°	79.50	185.74	7.95 %	18.57 %
25°	96.54	282.28	9.65 %	28.23 %
30°	102.58	384.86	10.26 %	38.49 %
35°	100.36	485.22	10.04 %	48.52 %
40°	99.40	584.62	9.94 %	58.46 %
45°	95.86	680.48	9.59 %	68.05 %
50°	88.77	769.26	8.88 %	76.93 %
55°	79.40	848.66	7.94 %	84.87 %
60°	64.00	912.65	6.40 %	91.27 %
65°	42.94	955.60	4.29 %	95.56 %
70°	24.35	979.94	2.43 %	97.99 %
75°	12.37	992.31	1.24 %	99.23 %
80°	5.11	997.42	0.51 %	99.74 %
85°	1.78	999.19	0.18 %	99.92 %
90°	0.81	1000.00	0.08 %	100.00 %
95°	0.00	1000.00	0.00 %	100.00 %
100°	0.00	1000.00	0.00 %	100.00 %
105°	0.00	1000.00	0.00 %	100.00 %
110°	0.00	1000.00	0.00 %	100.00 %
115°	0.00	1000.00	0.00 %	100.00 %
120°	0.00	1000.00	0.00 %	100.00 %
125°	0.00	1000.00	0.00 %	100.00 %
130°	0.00	1000.00	0.00 %	100.00 %
135°	0.00	1000.00	0.00 %	100.00 %
140°	0.00	1000.00	0.00 %	100.00 %
145°	0.00	1000.00	0.00 %	100.00 %
150°	0.00	1000.00	0.00 %	100.00 %
155°	0.00	1000.00	0.00 %	100.00 %
160°	0.00	1000.00	0.00 %	100.00 %
165°	0.00	1000.00	0.00 %	100.00 %
170°	0.00	1000.00	0.00 %	100.00 %
175°	0.00	1000.00	0.00 %	100.00 %
180°	0.00	1000.00	0.00 %	100.00 %

Luminaria

Código PX-0130-NEGV1

Nombre GROVE

Ensayo

Código PX-0126-NEGV1

Nombre GROVE

Flujo Luminaria	95.33 lm	Potencia luminaria	2.90 W	Eficacia	32.87 lm/W	Eficiencia	100.00%
Flujo de Lámpara	95.33 lm	Valor Máximo	518.78 cd/klm	Posición	C=270.00 G=10.00	CG Sim. en los planos 270-90	

Utilización CIE

Montaje	Directo	Normalización										Normalizados										Raz. de Susp. 1/3			CIE Estándar		
Techo																											
K	8873	8773	8871	8771	7773	7771	7753	7553	7751	7551	7731	7331	7711	7111	5551	5531	5331	5511	5111	3331	3311	1111	0000				
0.60	204	184	153	138	175	131	107	91	79	67	43	32	17	12	63	35	31	14	11	29	12	10	0				
0.80	236	217	160	147	206	141	135	119	89	78	52	41	24	17	73	43	39	20	17	37	17	15	0				
1.00	257	239	159	149	228	142	158	141	94	85	58	48	30	23	79	49	45	26	22	43	23	20	0				
1.25	276	260	155	147	248	141	182	165	98	89	64	55	37	30	84	56	52	33	28	49	29	26	0				
1.50	291	276	151	144	263	139	201	185	100	93	69	60	43	36	87	61	57	39	34	54	35	32	0				
2.00	309	297	141	137	283	132	230	215	101	95	75	67	53	46	90	68	64	48	44	62	44	41	0				
2.50	322	312	135	131	298	127	251	238	102	97	80	73	61	54	92	73	70	56	52	67	52	48	0				
3.00	331	322	130	127	308	123	267	255	102	98	83	77	66	60	93	77	74	62	58	71	58	54	0				
4.00	345	338	125	123	323	120	290	279	103	100	88	83	74	69	96	82	80	70	66	77	66	63	0				
5.00	354	348	122	121	333	118	305	296	104	102	91	87	80	75	98	86	84	76	72	82	72	68	0				
10.00	374	371	117	116	356	114	339	334	106	105	99	97	92	89	102	95	94	89	87	92	86	83	0				
20.00	384	383	113	113	368	111	359	356	107	107	103	102	99	98	104	100	99	96	95	97	94	91	0				

Pared

K	8873	8773	8871	8771	7773	7771	7753	7553	7751	7551	7731	7331	7711	7111	5551	5531	5331	5511	5111	3331	3311	1111	0000
0.60	424	413	359	351	407	347	321	313	280	275	235	231	202	200	273	232	230	201	200	229	200	200	179
0.80	468	456	381	374	448	368	364	355	307	302	264	259	231	228	298	259	257	229	228	256	228	227	202
1.00	493	481	387	380	470	375	392	382	320	315	279	274	248	245	310	274	272	245	244	270	243	242	214
1.25	513	502	388	382	488	376	417	406	329	324	292	286	262	258	318	285	283	259	257	280	256	254	223
1.50	527	516	387	382	501	376	435	425	334	329	300	295	273	268	322	293	291	269	266	287	265	263	229
2.00	535	525	372	368	507	362	452	441	329	325	301	296	278	273	317	293	291	273	270	287	268	265	227
2.50	539	530	360	358	510	351	462	452	324	321	301	296	280	276	312	292	290	274	272	285	269	265	224
3.00	539	532	350	347	510	341	468	459	318	315	298	293	280	275	306	289	287	273	271	281	267	262	220
4.00	549	542	345	343	519	337	484	476	318	316	302	298	288	283	306	292	291	280	277	284	273	266	222
5.00	558	553	345	344	528	337	498	491	322	320	308	305	295	291	310	298	296	287	285	289	279	272	226
10.00	587	584	354	353	556	346	538	533	338	337	330	327	322	319	325	318	317	312	310	308	302	293	243
20.00	607	605	362	362	575	355	565	562	351	350	346	345	341	339	338	334	333	330	329	323	319	309	257

P.Trab.

K	8873	8773	8871	8771	7773	7771	7753	7553	7751	7551	7731	7331	7711	7111	5551	5531	5331	5511	5111	3331	3311	1111	0000
0.60	667	655	622	613	647	608	542	535	522	517	464	459	421	420	513	460	458	420	419	457	419	418	403
0.80	775	762	714	706	751	698	647	637	617	611	560	554	516	513	606	554	552	514	512	549	512	510	495
1.00	859	845	783	775	830	766	732	721	693	686	638	631	595	591	679	630	628	591	589	624	589	587	572
1.25	935	921	842	835	903	826	812	799	760	754	710	703	669	664	745	700	698	664	662	693	660	657	643
1.50	989	976	883	877	954	867	870	857	809	802	762	755	724	718	792	751	748	717	714	743	712	708	695
2.00	1000	1000	940	935	1000	925	958	944	878	872	839	832	807	800	860	827	824	798	795	816	791	785	773
2.50	1000	1000	973	969	1000	958	1000	1000	920	915	887	880	858	851	901	873	870	848	844	861	840	832	820
3.00	1000	1000	995	992	1000	981	1000	1000	948	944	920	913	895	888	929	905	902	883	879	892	873	864	853
4.00	1000	1000	1000	1000	1000	1000	1000	1000	980	976	957	951	936	930	959	940	938	923	919	925	911	900	889
5.00	1000	1000	1000	1000	1000	1000	1000	1000	998	995	979	974	961	955	977	961	959	946	943	945	932	920	910
10.00	1000	1000	1000	1000	1000	1000	1000	1000	1000	1000	1000	1000	1000	1000	1000	1000	1000	995	992	985	978	962	951
20.00	1000	1000	1000	1000	1000	1000	1000	1000	1000	1000	1000	1000	1000	1000	1000	1000	1000	1000	1000	1000	1000	984	974

LM53 SHR C0-C180: 1.286 SHR C90-C270: 0.859 SHR Superficial: 0.931

LEDS C4⁺

Luminaria

Código PX-0130-NEGV1
Nombre GROVE

Ensayo

Código PX-0126-NEGV1
Nombre GROVE

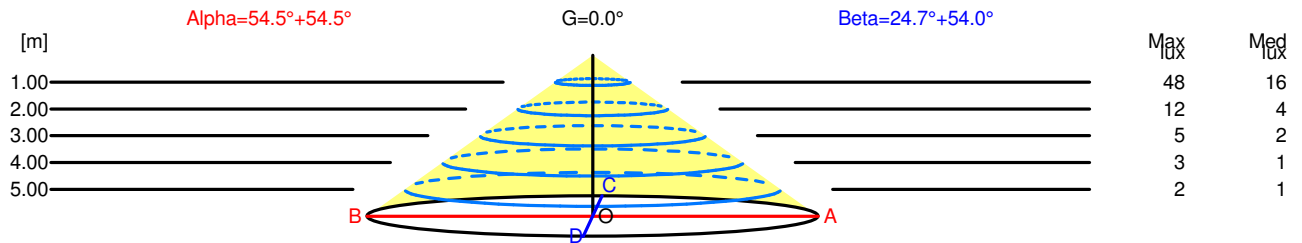
Flujo Luminaria	95.33 lm	Potencia luminaria	2.90 W	Eficacia	32.87 lm/W	Eficiencia	100.00%
Flujo de Lámpara	95.33 lm	Valor Máximo	518.78 cd/klm	Posición	C=270.00 G=10.00	CG	Sim. en los planos 270-90

Apertura a 50.00 % de Max Intensidad

H[m]	1.00	2.00	3.00	4.00	5.00	H[m]	1.00	2.00	3.00	4.00	5.00
OA	1.40	2.80	4.20	5.61	7.01	OC	0.46	0.92	1.38	1.84	2.30
OB	1.40	2.80	4.20	5.61	7.01	OD	1.37	2.75	4.12	5.50	6.87

Intensidades Luminosas [cd/klm]

	0	5	15	25	35	45	55	65	75	85
OA	47.98	47.83	46.50	43.79	39.56	31.33	23.53	13.22	4.03	0.14
OB	47.98	47.83	46.50	43.79	39.56	31.33	23.53	13.22	4.03	0.14
OC	47.98	46.73	43.73	22.72	0.22	0.03	0.02	0.03	0.05	0.07
OD	47.98	48.87	49.44	47.57	43.20	36.66	21.68	2.99	0.47	0.26



H[m]	D[m]	Max lux	Med lux	Alpha=54.5°+54.5°	G=0.0
1.00	2.80	48	16		
2.00	5.61	12	4		
3.00	8.41	5	2		
4.00	11.21	3	1		
5.00	14.01	2	1		

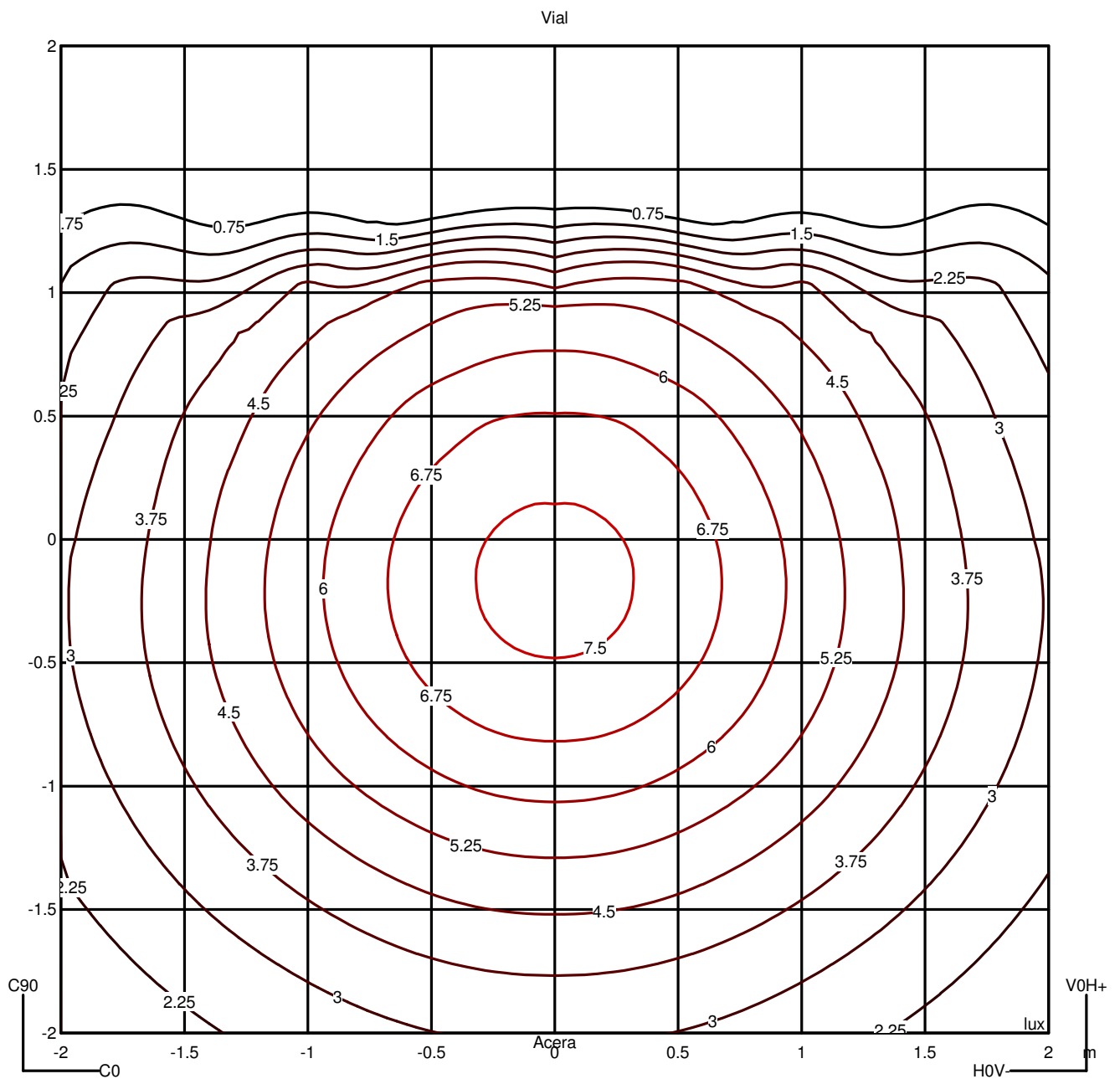
H[m]	D[m]	Max lux	Med lux	Beta=54.0°+24.7°	G=0.0
1.00	1.84	48	16		
2.00	3.67	12	4		
3.00	5.51	5	2		
4.00	7.34	3	1		
5.00	9.18	2	1		

Luminaria
 Código PX-0130-NEGV1
 Nombre GROVE
Ensayo
 Código PX-0126-NEGV1
 Nombre GROVE

Flujo Luminaria	95.33 lm	Potencia luminaria	2.90 W	Eficacia	32.87 lm/W	Eficiencia	100.00%
Flujo de Lámpara	95.33 lm	Valor Máximo	518.78 cd/klm	Posición	C=270.00 G=10.00	CG	Sim. en los planos 270-90

Isolux (Suelo)

Posición Luminaria X=0.00m Y=0.00m Z=2.50m



LEDS C4[®]

Luminaria

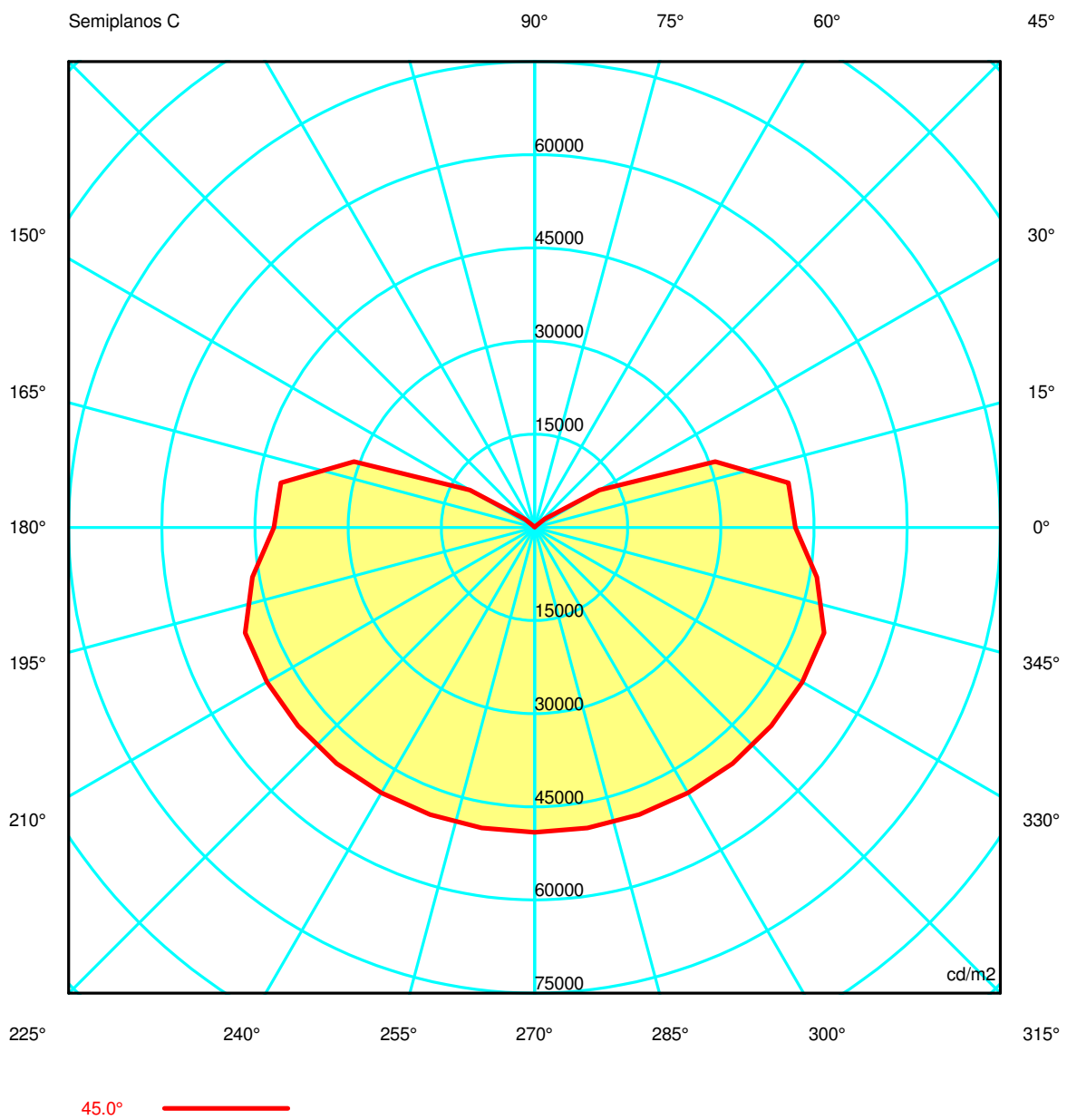
Código PX-0130-NEGV1
Nombre GROVE

Ensayo

Código PX-0126-NEGV1
Nombre GROVE

Flujo Luminaria	95.33 lm	Potencia luminaria	2.90 W	Eficacia	32.87 lm/W	Eficiencia	100.00%
Flujo de Lámpara	95.33 lm	Valor Máximo	518.78 cd/klm	Posición	C=270.00 G=10.00	CG	Sim. en los planos 270-90

Luminancia



Luminaria

Código PX-0130-NEGV1

Nombre GROVE

Ensayo

Código PX-0126-NEGV1

Nombre GROVE

Flujo Luminaria	95.33 lm	Potencia luminaria	2.90 W	Eficacia	32.87 lm/W	Eficiencia	100.00%
Flujo de Lámpara	95.33 lm	Valor Máximo	518.78 cd/klm	Posición	C=270.00 G=10.00	CG	Sim. en los planos 270-90

Luminance cd/m2
Tabla 1/3

	C 0.00	C 10.00	C 20.00	C 30.00	C 40.00	C 50.00	C 60.00	C 70.00	C 80.00	C 90.00	C 100.00	C 110.00	C 120.00
G 0.0	45438.06	45438.06	45438.06	45438.06	45438.06	45438.06	45438.06	45438.06	45438.06	45438.06	45438.06	45438.06	45438.06
G 5.0	45468.62	45283.19	45105.71	44943.62	44805.30	44686.02	44581.75	44495.63	44442.27	44416.65	44442.27	44495.63	44581.75
G 10.0	45501.42	45136.42	44781.84	44475.83	44266.91	44078.14	43911.28	43844.41	43820.63	43794.76	43820.63	43844.41	43911.28
G 15.0	45584.32	45018.90	44545.08	44178.72	43859.57	43569.45	43306.58	43082.58	42940.19	42869.26	42940.19	43082.58	43306.58
G 20.0	45697.97	44902.90	44278.70	43820.32	43350.23	42836.50	42373.92	42100.74	41977.08	41924.62	41977.08	42100.74	42373.92
G 25.0	45756.16	44767.67	44070.81	43431.48	42539.62	42072.96	41500.69	36227.68	29647.97	23741.27	29647.97	36227.68	41500.69
G 30.0	45757.54	44792.10	43646.00	42770.13	41946.02	32817.38	10999.84	1705.15	658.53	557.63	658.53	1705.15	10999.84
G 35.0	45728.93	44247.60	42607.02	40807.19	23044.16	6666.59	517.18	369.49	280.82	251.17	280.82	369.49	517.18
G 40.0	45123.23	41704.20	38987.14	36972.07	11626.45	496.50	305.57	240.09	193.41	165.54	193.41	240.09	305.57
G 45.0	41955.61	41484.06	30939.65	12058.11	2070.87	279.32	186.07	97.26	50.66	46.28	50.66	97.26	186.07
G 50.0	40354.37	36910.17	24242.79	603.48	358.04	179.69	68.43	47.14	35.22	32.66	35.22	47.14	68.43
G 55.0	38841.84	36448.81	21003.53	355.88	189.07	87.57	51.40	44.52	39.70	36.92	39.70	44.52	51.40
G 60.0	34247.25	27696.13	14257.82	222.66	132.42	76.78	55.74	51.50	48.42	46.52	48.42	51.50	55.74
G 65.0	29620.74	10673.99	1825.72	116.29	96.64	81.16	69.84	66.10	64.17	64.06	64.17	66.10	69.84
G 70.0	22995.86	6768.23	378.80	132.17	114.93	104.22	100.05	97.92	97.11	97.61	97.11	97.92	100.05
G 75.0	14740.79	3898.36	185.74	177.65	166.12	161.23	162.97	163.25	164.88	167.87	164.88	163.25	162.97
G 80.0	5984.37	1561.65	292.26	293.63	291.98	293.59	298.46	305.48	312.54	319.64	312.54	305.48	298.46
G 85.0	1495.41	810.70	676.29	680.53	687.23	695.91	706.57	730.74	751.76	766.71	751.76	730.74	706.57
G 90.0	0.00	0.00	0.00	0.00	0.00	0.00	0.00	0.00	0.00	0.00	0.00	0.00	0.00

Luminaria

Código PX-0130-NEGV1

Nombre GROVE

Ensayo

Código PX-0126-NEGV1

Nombre GROVE

Flujo Luminaria	95.33 lm	Potencia luminaria	2.90 W	Eficacia	32.87 lm/W	Eficiencia	100.00%
Flujo de Lámpara	95.33 lm	Valor Máximo	518.78 cd/klm	Posición	C=270.00 G=10.00	CG	Sim. en los planos 270-90

Luminance cd/m2 Tabla 2/3

	C 130.00	C 140.00	C 150.00	C 160.00	C 170.00	C 180.00	C 190.00	C 200.00	C 210.00	C 220.00	C 230.00	C 240.00	C 250.00
G 0.0	45438.06	45438.06	45438.06	45438.06	45438.06	45438.06	45438.06	45438.06	45438.06	45438.06	45438.06	45438.06	45438.06
G 5.0	44686.02	44805.30	44943.62	45105.71	45283.19	45468.62	45654.73	45819.25	45969.25	46126.32	46240.81	46311.51	46385.18
G 10.0	44078.14	44266.91	44475.83	44781.84	45136.42	45501.42	45872.41	46210.24	46520.76	46840.32	47112.85	47312.19	47457.07
G 15.0	43569.45	43859.57	44178.72	44545.08	45018.90	45584.32	46151.80	46683.99	47170.37	47604.33	47945.48	48190.54	48368.53
G 20.0	42836.50	43350.23	43820.32	44278.70	44902.90	45697.97	46486.62	47195.46	47815.74	48352.57	48726.55	48966.74	49179.40
G 25.0	42072.96	42539.62	43431.48	44070.81	44767.67	45756.16	46818.15	47774.82	48551.96	49141.50	49449.43	49551.03	49650.94
G 30.0	32817.38	41946.02	42770.13	43646.00	44792.10	45757.54	47081.76	48304.15	49122.90	49726.09	49897.67	49903.27	49980.47
G 35.0	6666.59	23044.16	40807.19	42607.02	44247.60	45728.93	47530.09	48739.40	49586.86	50054.63	50087.50	49990.70	50002.36
G 40.0	496.50	11626.45	36972.07	38987.14	41704.20	45123.23	47894.98	49081.04	49805.51	50170.66	50073.66	49783.89	49808.10
G 45.0	279.32	2070.87	12058.11	30939.65	41484.06	41955.61	46122.65	49596.72	49746.45	49704.55	49614.44	49335.93	49180.31
G 50.0	179.69	358.04	603.48	24242.79	36910.17	40354.37	44416.13	48475.02	49158.22	49041.17	48807.02	48379.78	47592.66
G 55.0	87.57	189.07	355.88	21003.53	36448.81	38841.84	41959.96	45644.99	47641.97	47592.32	46050.03	43336.95	39737.73
G 60.0	76.78	132.42	222.66	14257.82	27696.13	34247.25	39110.88	43057.62	45100.32	43846.29	38432.88	30492.94	23643.60
G 65.0	81.16	96.64	116.29	1825.72	10673.99	29620.74	36854.53	38845.57	38842.40	32204.36	22205.88	13570.71	9230.58
G 70.0	104.22	114.93	132.17	378.80	6768.23	22995.86	30869.67	31615.04	26655.39	15538.24	7236.52	5054.57	4793.24
G 75.0	161.23	166.12	177.65	185.74	3898.36	14740.79	22146.28	19377.93	10255.13	5480.15	4116.94	3556.95	2837.04
G 80.0	293.59	291.98	293.63	292.26	1561.65	5984.37	10370.74	8725.84	3294.94	3096.29	2988.69	2972.14	2070.71
G 85.0	695.91	687.23	680.53	676.29	810.70	1495.41	2636.95	2943.83	2794.83	2824.06	3073.42	3150.50	2852.45
G 90.0	0.00	0.00	0.00	0.00	0.00	0.00	0.00	0.00	0.00	0.00	0.00	0.00	0.00

Luminaria

Código PX-0130-NEGV1

Nombre GROVE

Ensayo

Código PX-0126-NEGV1

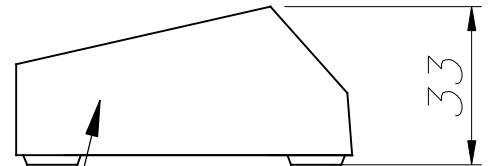
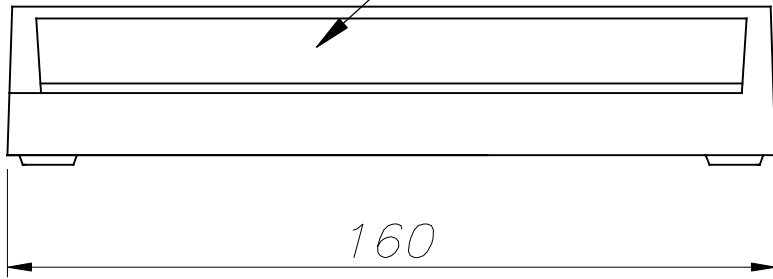
Nombre GROVE

Flujo Luminaria	95.33 lm	Potencia luminaria	2.90 W	Eficacia	32.87 lm/W	Eficiencia	100.00%
Flujo de Lámpara	95.33 lm	Valor Máximo	518.78 cd/klm	Posición	C=270.00 G=10.00	CG	Sim. en los planos 270-90

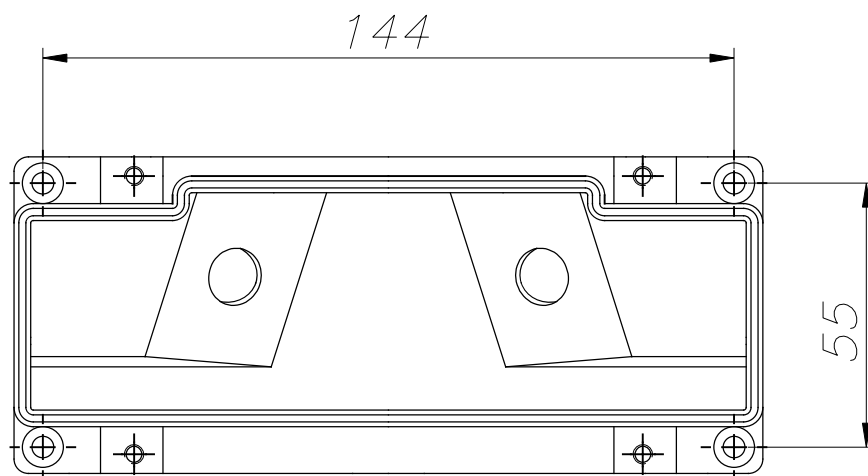
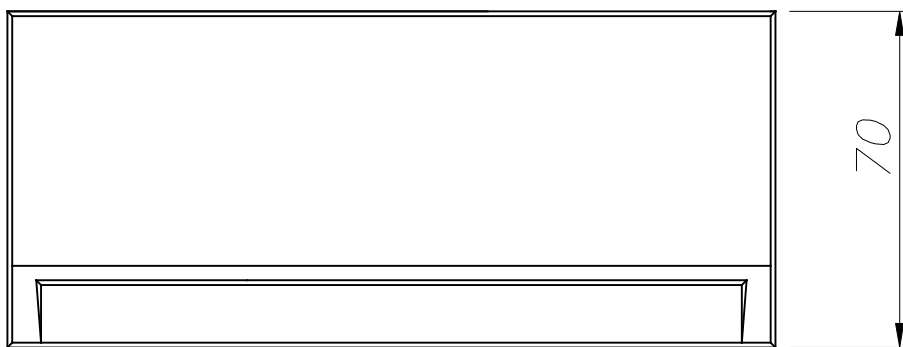
Luminance cd/m2 Tabla 3/3

	C 260.00	C 270.00	C 280.00	C 290.00	C 300.00	C 310.00	C 320.00	C 330.00	C 340.00	C 350.00
G 0.0	45438.06	45438.06	45438.06	45438.06	45438.06	45438.06	45438.06	45438.06	45438.06	45438.06
G 5.0	46435.20	46454.11	46435.20	46385.18	46311.51	46240.81	46126.32	45969.25	45819.25	45654.73
G 10.0	47533.05	47555.17	47533.05	47457.07	47312.19	47112.85	46840.32	46520.76	46210.24	45872.41
G 15.0	48457.31	48474.61	48457.31	48368.53	48190.54	47945.48	47604.33	47170.37	46683.99	46151.80
G 20.0	49266.16	49218.16	49266.16	49179.40	48966.74	48726.55	48352.57	47815.74	47195.46	46486.62
G 25.0	49693.90	49701.18	49693.90	49650.94	49551.03	49449.43	49141.50	48551.96	47774.82	46818.15
G 30.0	50016.62	49925.22	50016.62	49980.47	49903.27	49897.67	49726.09	49122.90	48304.15	47081.76
G 35.0	50001.06	49936.35	50001.06	50002.36	49990.70	50087.50	50054.63	49586.86	48739.40	47530.09
G 40.0	49803.62	49666.10	49803.62	49808.10	49783.89	50073.66	50170.66	49805.51	49081.04	47894.98
G 45.0	49125.41	49100.38	49125.41	49180.31	49335.93	49614.44	49704.55	49746.45	49596.72	46122.65
G 50.0	46765.65	46061.11	46765.65	47592.66	48379.78	48807.02	49041.17	49158.22	48475.02	44416.13
G 55.0	37078.04	35789.81	37078.04	39737.73	43336.95	46050.03	47592.32	47641.97	45644.99	41959.96
G 60.0	19917.34	18817.66	19917.34	23643.60	30492.94	38432.88	43846.29	45100.32	43057.62	39110.88
G 65.0	7543.67	6695.97	7543.67	9230.58	13570.71	22205.88	32204.36	38842.40	38845.57	36854.53
G 70.0	4564.39	3947.04	4564.39	4793.24	5054.57	7236.52	15538.24	26655.39	31615.04	30869.67
G 75.0	2180.77	1736.72	2180.77	2837.04	3556.95	4116.94	5480.15	10255.13	19377.93	22146.28
G 80.0	1714.51	1712.85	1714.51	2070.71	2972.14	2988.69	3096.29	3294.94	8725.84	10370.74
G 85.0	2676.25	2807.00	2676.25	2852.45	3150.50	3073.42	2824.06	2794.83	2943.83	2636.95
G 90.0	0.00	0.00	0.00	0.00	0.00	0.00	0.00	0.00	0.00	0.00

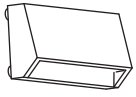
*POLICARBONATO TRANSPARENTE
TRANSPARENT POLYCARBONATE*



*PC+ABS BLANCO / WHITE
PC+ABS NEGRO / BLACK
PC+ABS GRIS / GREY*



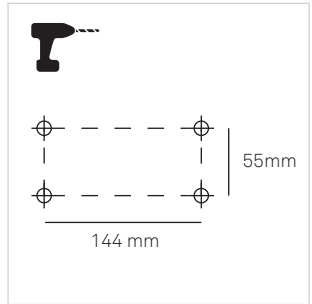
*PLANTILLA DE INSTALACIÓN
INSTALLATION TEMPLATE*



Grovè

PX-0130

FOR
LIGHT



1

2

3

4

L L
N N

5

6

ON

